



Fournisseur à Guichet Unique de Plastique Technique



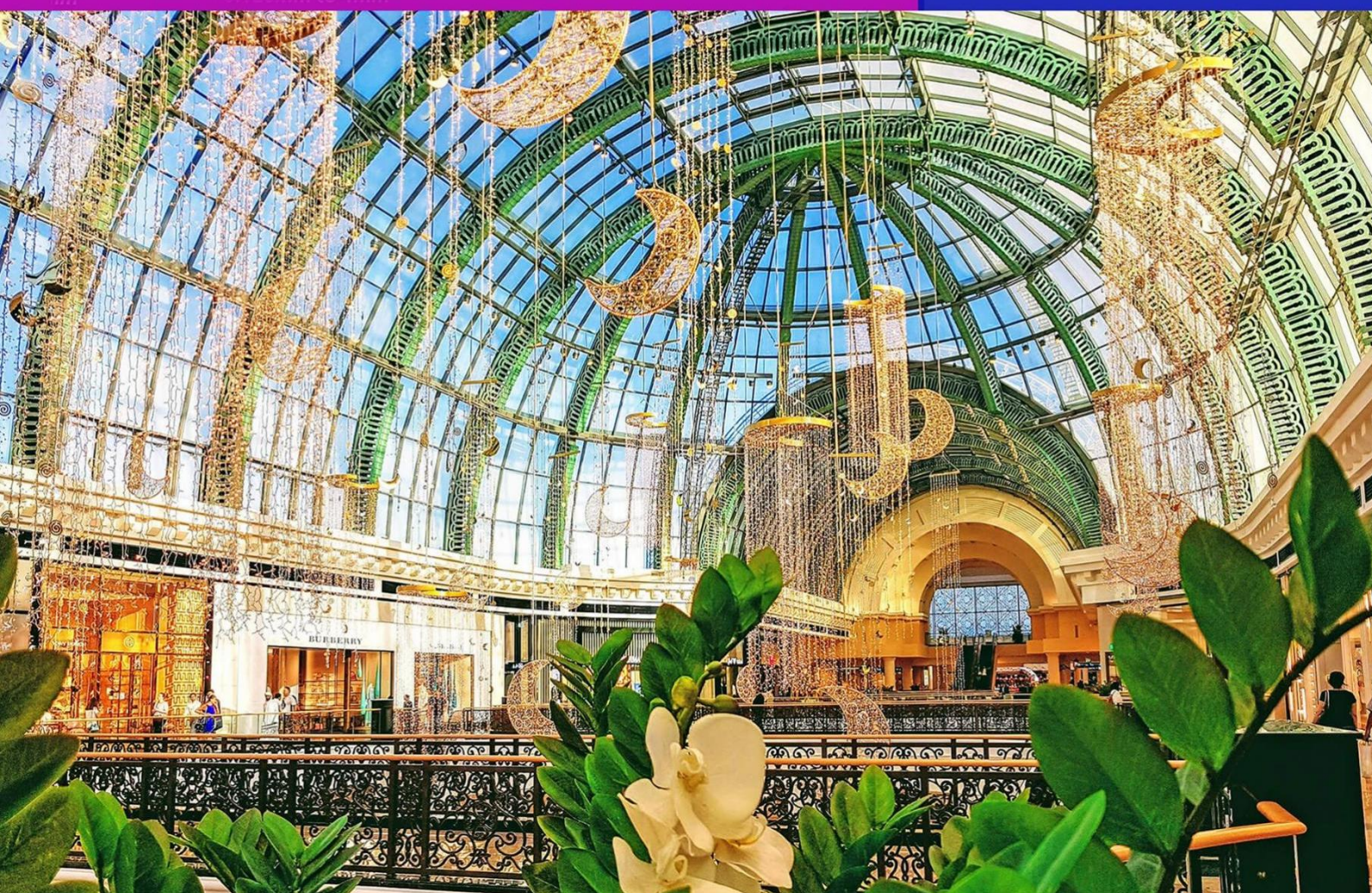
Engineering Plastic



Machining Service



Application



# UVPLASTIC

Plaque de Toiture Polycarbonate (UVRPC)

[fr.uvplastic.com](http://fr.uvplastic.com)



# À PROPOS D'UVPLASTIC

2003

Temps de  
Fondation

165

Employés

50+

Pays

1200+

Clients  
Satisfaits

12+

Millions

## À PROPOS DE NOUS

Établi à Suzhou, Chine en 2003, **UVPLASTIC Material Technology Co., Ltd** est un *FOURNISSEUR PRINCIPAL* dans le domaine de plastiques techniques. Après des années d'efforts continus, nous avons une filiale et trois marques ([UVPLASTIC](#), [UVACRLIC](#), [VIEWSKY](#)). Les activités principales sont:

1. Plastique ingénierie: Nous fournissons des produits à base de polycarbonate et d'acrylique à toutes formes;
2. Service d'usinage: nous fournissons des solutions de traitements intégrés de plastiques ingénierie;
3. Applications: Nous concevons et fabriquons des produits à base de polycarbonate et d'acrylique, y compris des [Tentes Bulles VIEWSKY](#), des [Dômes Géodésiques](#), des [Tapis Protège-Sol Bureau](#), des [Boucliers antiémeute](#), des mini-serres, etc.

Aujourd'hui, UVPLASTIC est actif dans les secteurs de l'architecture et de la construction, de l'agriculture, du médical, de l'automobile, de la sécurité, de l'électronique, des écrans POP, de l'optique et de la fabrication industrielle.

## PARTENAIRES GLOBAUX



# POURQUOI UVPLASTIC

## **Fournisseur à Guichet Unique**



UVPLASTIC est un fournisseur à guichet unique de [plaques polycarbonate](#) et de [plexiglass](#) sous toutes ses formes. De plus, nous offrons des systèmes complets pour la serre, la toiture du bâtiment et le système de façade.

## **Façonnage Service**



Avec plus de 15 ans d'expérience et un style de travail hautement efficace, UVPLASTIC offre une technologie de prototype rapide et concrétisera les idées des clients en peu de temps.

## **Fabrication Sur Mesure**



Avec l'aide du logiciel de CAO et de modélisation 3D, UVPLASTIC travaille avec des ingénieurs mondiaux pour discuter de la faisabilité du produit et trouver la meilleure solution pour les projets.

## **Concevoir et fabriquer**



UVPLASTIC a conçu certains produits à base de polycarbonate et d'acrylique, tels que les tentes à bulles VIEWSKY, les tentes à dôme géodésique utilisées dans les hôtels, les restaurants, les tentes de luxe et les applications d'affichage. Les mini serres et les coussins de chaise de bureau sont populaires partout dans le monde.

# PRODUITS CLASSIQUES

## **UVPLASTIC Polycarbonate**

[Plaque Polycarbonate Compact;](#)

[Plaque Polycarbonate Antistatique;](#)

[Plaque Polycarbonate Blanc Diffusant;](#)

[Plaque Polycarbonate Alvéolaire Multi- paroi;](#)

[Plaque Fine Polycarbonate;](#)

[Plaque Polycarbonate Ondulée;](#)

[Plaque de Toiture Polycarbonate;](#)

[Polycarbonate Facade;](#)

## **Service d'Usinage**

[Usinage Du Polycarbonate;](#)

[Plexiglass sur mesure;](#)

## **UVACRYLIC Plexiglass**

[Plexiglass Transparent;](#)

[Plexiglass Teinté;](#)

[Barre Acrylique;](#)

[Tube Acrylique;](#)

[Plaque Mirror Plexiglass;](#)

[Bloc Acrylique Compact;](#)

[Plexiglass Guide-Lumière;](#)

[Fine Plexiglass;](#)

## **Glamping Dôme Tente**

[VIEWSKY Tente Bulle;](#)

[Dôme géodésique.](#)

## Plaque De Toiture Polycarbonate

La Toiture Polycarbonate est l'un des systèmes de toiture intégrés, qui est sûre, durable, parfaitement résistante aux chocs et facile à installer. Elle est également appelée « Plaque de toiture polycarbonate », qui est la meilleure solution de toiture pour les bâtiments commerciaux, les bâtiments industriels, les stades, les aéroports, les gares, les puits de lumière, les serres, les passerelles, les abris d'auto, etc.

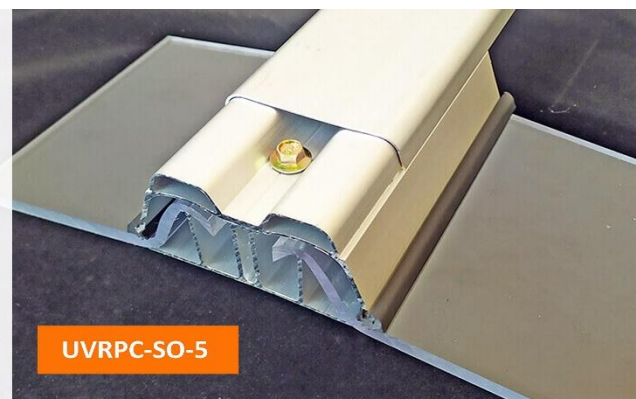
UVRPC est le code de Toiture Polycarbonate UVPLASTIC, qui offre des largeurs standard et des options de longueur flexibles. De plus, les plaques de toiture en polycarbonate UVRPC ont différentes épaisseurs et structures en fonction de différentes charges, vous pouvez trouver des informations détaillées dans les spécifications de produits suivantes.

La Toiture Polycarbonate UVRPC offre une grande variété d'options de couleurs, comme le transparent, le bronze, le blanc opale, le vert, le bleu, etc. Elle peut offrir différentes couleurs sur différentes surfaces, telles que le bronze d'un côté, le blanc opale de l'autre. De plus, elle peut offrir une surface lumineuse ou une fonction de contrôle solaire, qui peut bloquer la chaleur infrarouge du soleil, aider à contrôler la température dans le bâtiment, en conservant une grande transmission lumineuse du toit de la lucarne pour un environnement plus confortable.

La Toiture Polycarbonate UVRPC est 100% étanche et anti-poussière. Avec l'excellente technologie de revêtement UV, la durée de vie des toitures polycarbonate est à peu près 15 ans.

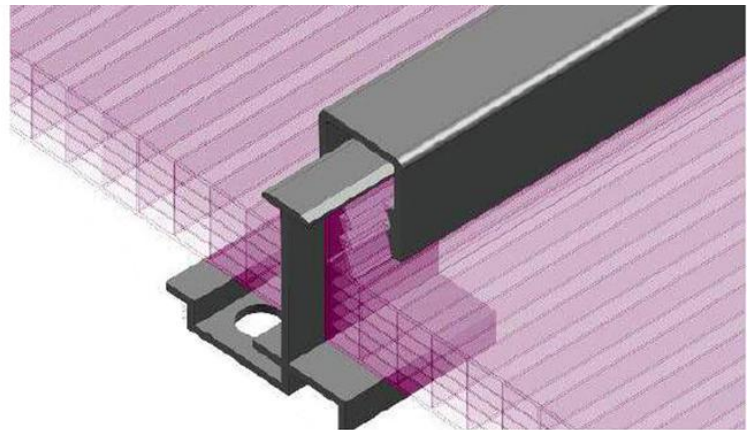
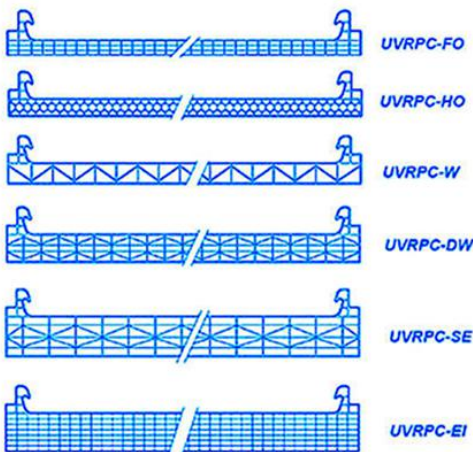
### Plaque De Toiture Polycarbonate Compact

Modèle	Épaisseur mm	Largeur Standard mm	Longueur mm	Poids Kg/sqm
UVRPC-SO-5	5mm	1050	Personnalisée	6
UVRPC-SO-6	6mm	800	Personnalisée	7.2



## Plaque De Toiture Polycarbonate Alvéolaire

Objet	Modèle	Épaisseur mm	Largeur Standard mm	Longeur mm
Plaque De Toiture Polycarbonate Alvéolaire à Quatre Parois	UVRPC-FO	6, 8, 10	600	Personnalisée
Plaque De Toiture Polycarbonate Alvéolaire	UVRPC-HO	8, 10, 12	600	Personnalisée
W-Type Plaque De Toiture Polycarbonate	UVRPC-W	8, 10, 12, 16	700	Personnalisée
Double W-Type Plaque De Toiture Polycarbonate	UVRPC-DW	12, 16, 18	800	Personnalisée
Plaque De Toiture Polycarbonate Alvéolaire à Sept Parois	UVRPC-SE	16, 20, 25	1040	Personnalisée
Plaque De Toiture Polycarbonate Alvéolaire à Huit Parois	UVRPC-EI	16, 20, 25, 30	1040	Personnalisée



## PROPRIÉTÉS PHYSIQUES

Propriétés Physiques	Méthode d'essai	Unité	Valeur
Densité	D-792	g/cm <sup>3</sup>	1.2
Transmission de la lumière	D-1003	%	>76
Température de fléchissement	D-648	°C	140
Température de service à court terme		°C	-50 to +120
Température de service à long terme		°C	-40 to +100

Résistance aux impacts	ISO 6603/1	J	40-400
Résistance à la traction (allongement)	D-638	Mpa or N/mm <sup>2</sup>	>60
Résistance à la traction (rupture)	D-638	MPa or N/mm <sup>2</sup>	>65
Coefficient de dilatation thermique linéaire	D-696	mm/m °C	0.065
Conductivité thermique	C-177	W/m K	0.21
Allongement à la limite d'élasticité	D-638	%	>100
Module d'élasticité de la traction	D-638	MPa	2400
Module de flexion	D-790	MPa	100
Dilatation / Retrait thermique pratique		mm/m	3

## Avantages Principaux

- Système de toiture intégré et facile à installer;
- Avec les profils de connexion spécialement conçus, elle est 100% étanche et anti-poussière;
- La couche de revêtement UV peut bloquer 99,9 % des rayons ultraviolets;
- Faible transfert d'énergie thermique grâce à un espace d'air isolante;
- Une variété de couleurs standard sont disponibles;
- Résiste à la plupart des climats chauds et froids extrêmes entre -40 et 120 degrés;
- Excellentes performances ignifuges;
- Des couleurs personnalisées sont disponibles sur demande, sous réserve de commandes minimales.

## ET PLUS...





## **CONTACTEZ-NOUS**

**UVPLASTIC Material Technology Co.,Ltd**

Add: 205 Suzhou West Avenue, Suzhou Industrial Park, Suzhou City,  
China, 215000

Tél: +86 512 85186727

E-mail: [info@uvplastic.com](mailto:info@uvplastic.com)

Page d'accueil: [fr.uvplastic.com](http://fr.uvplastic.com)